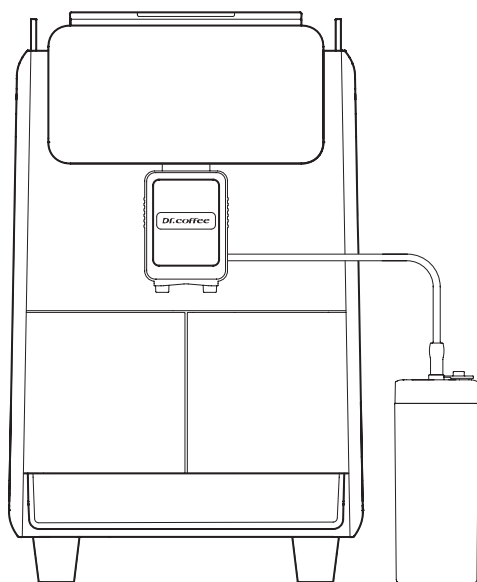


Df.coffee

使用说明

全自动咖啡机
CM2 pro



开始使用产品前，请仔细阅读本使用说明，并妥善保存
产品型号、技术参数或相关数据如有更改，恕不另行通知

目录

第 1 章 注意事项.....	2
第 2 章 产品安装.....	6
第 3 章 产品使用.....	8
第 4 章 清洁与保养.....	13
第 5 章 故障排除.....	17
第 6 章 产品规格.....	18
第 7 章 保修说明.....	21
第 8 章 售后服务.....	22

第 1 章 注意事项

引言

欢迎

欢迎使用咖博士品牌咖啡机！本款咖啡机是我们研制的最新一代全自动咖啡机。其设计充分体现了我们的核心技术。

本使用说明为您介绍这款咖啡机及其使用和清洁方法。但本使用说明可能未考虑到所有可能的用途！如需了解详情，请联系我们的客服。

咖啡机的性能取决于正确的维护和使用。请您在第一次使用咖啡机前仔细阅读使用说明，并将使用妥善保管，以便随时查阅。

祝您使用愉快！

关于本使用说明

本使用说明是供货范围的组成部分，请将本使用说明始终存放在产品的使用地并保持清晰可读。

我们保留因技术进一步发展而修改本使用说明的权利，任何形式的翻印、翻译和复制本使用说明（即使节选）须经出版商的书面许可；版权归制造商所有。

本使用说明适用机型：CM2 pro

机器说明

01. 仅用于制作咖啡及相关饮品，请勿用作其他用途。
02. 壳体由高级塑胶制成。
03. 此机器和所有辅助设备的设计均符合以下运营商义务：
家用电气安全的事事故防范规定；
此机器的操作通过触摸感应屏幕（触控式屏幕）进行。

注意！

咖博士最重要的产品特征之一是最佳安全性。只有遵守以下章节中有关避免伤害和健康危害的说明，才能保障安全装置的有效性。

01. 使用说明中，产品设计与规格数据等资料与实物可能会有细微差别，请以实物为准。
02. 此机器和所有辅助设备适用于以下工作状态使用：
在监督下，自助操作运行（待机模式）；
位置固定地放置在干燥、封闭的房间内。
03. 此机器设备不得用于以下使用方式：
在高空气湿度（例如云蒸区域）或户外区域；
在运输工具上或可移动空间内（请咨询制造商）。

警告!

用户风险

小心：不正确使用咖啡机可能会导致轻微伤害。请务必遵守以下几点：

01. 使用前请仔细阅读使用说明；
02. 如果咖啡机不能正常运行或已受损，则请勿使用；
03. 严禁改动内置安全装置；
04. 不得接触高温机器部件；
05. 器具不得提供给存在肢体感官、精神智力缺陷或缺少使用经验和知识的人使用，除非有负责他们安全的人对其进行器具使用有关的监督或指导；
06. 请看管好儿童，避免儿童摆弄机器，不得由儿童进行清洁和用户维护；
07. 将咖啡机安装在可以随时照看和保养处。

小心电击：不正确使用电气设备可导致电击。请务必遵守以下几点：

01. 电气设备上的作业只能由电气专业人员进行；
02. 本机器必须接入带有熔断器保护的电路（我们建议通过一个漏电保护器敷设接线）；
03. 请遵守相关的低电压指令以及国家或者地方性安全条例；
04. 连接时必须严格按照规定接地并且防止触电；
05. 电压必须与设备铭牌上的说明保持一致；
06. 不得接触带电部件。
07. 进行维护工作前务必关闭主开关，并将设备与电源断开；
08. 如果电源软线损坏，为避免危险，必须由制造商、维修部或类似部门的专业人员更换。

小心烫伤：

01. 在饮品和蒸汽的制作区域有烫伤危险。制作或者清洗期间禁止将手伸入饮品出口位置下方。
02. 出口处和冲泡装置可能存在高温。只能在咖啡机冷却后清洁冲泡装置。

小心压伤：

接触任何活动的部件均有被压伤的危险。咖啡机启动后不得将手伸入豆盒、粉料仓或冲泡装置的开口中。

对机器的危害

注：未正确使用咖啡机可能造成咖啡机损坏或受污染。请务必遵守以下几点：

01. 如果水中所含的碳酸盐硬度超过 5° dKH，会因钙化对咖啡机造成损坏；
02. 请遵守相关的低电压指令和 / 或国家及当地通行的安全规章和制度；
03. 如果无法注入水，则请勿开机。否则将无法加注煮水器而且泵会“干”运转；
04. 咖啡机在长时间停机后（例如企业休假）须首先进行清洁，然后重新开机使用；
05. 防止咖啡机受到天气影响（霜冻、潮湿等）；
06. 只能由专业技术人员排除故障；

07. 请使用咖博士公司的原装配件；
08. 外部的可见损伤或者渗漏请立即联系客服进行更换或者维修；
09. 请勿用水冲洗本机器或用蒸汽清洗剂进行清洗；
10. 不得将机器放置在可能被水喷到的表面上；
11. 豆盒内只能装入咖啡豆，粉料入口处只能在清洁时加入清洁片；
12. 不得使用冻干咖啡，否则会使冲泡装置粘结；
13. 如果咖啡机及其附加设备在低于 10°C 的温度下进行运输，则运输后必须先将咖啡机和其附加设备在室温下放置三个小时，然后再接入电源并启动。如果未遵守这一规定，可能会因为冷凝水而造成短路危险或者对电气部件造成损坏；
14. 本产品不可浸入水中清洗，奶管组件不可放入洗碗机清洗。
15. 咖啡机不应放置在橱柜中使用。
16. 如果产品表面有裂纹，请勿使用。

清洁片引起的危险

使用：摄入清洁片有中毒危险！请务必遵守以下几点：

01. 清洁片保存处应远离儿童和未经授权的人员。
02. 不得摄入清洁片。
03. 不得将清洁片与其它化学药品或者酸性物质混合。
04. 绝对不得将清洁片加入奶罐（若有）中。
05. 绝对不得将清洁片加入饮用水箱（内部/外部）。
06. 清洁片和除垢粉只能用于规定的用途（参见标签）。
07. 在使用清洁片时不得进食或饮水。
08. 在使用清洁片时必须确保良好的通风和排气。
09. 在使用清洁片时应戴上防护手套。
10. 使用清洁片后立刻彻底清洗双手。

保存：请务必遵守以下几点：

01. 请贮存在儿童和未经授权的人员无法触及处。
02. 保存时注意防热、防光、防湿。
03. 与酸性物质分开保存。
04. 仅使用原包装保存。
05. 将清洁剂分开保存。
06. 请勿与食品或者饮品一起存放。
07. 适用当地有关化学品(清洁片)保管的相关法律规定。

废弃处理：如果产品不可用，清洁片及其贮藏器必须根据当地法律规定进行处理。

紧急情况咨询处：向清洁剂生产商（参见清洁剂标签）咨询紧急情况咨询处（毒理学咨询中心）的电话号码。

卫生条例

水：未正确使用水可能对身体健康造成危害！请务必遵守以下几点：

01. 外接水箱只能加入常温的饮用水和过滤的净水，请不要添加热水或冰水；
02. 使用饮用水箱的机器（内部 & 外部）：
每天向饮用水箱内注入饮用水或过滤的净水，加水前须彻底清洗饮用水箱。

咖啡豆：未正确使用咖啡豆可能会给您的健康带来损害！请务必遵守以下几点：

01. 打开包装前检查是否有损坏。
02. 咖啡豆的添加量不得超过一天的使用量。
03. 添加咖啡豆后应立刻关好豆盒盖。
04. 咖啡豆应储存在干燥、凉爽和阴暗处。
05. 咖啡豆应与清洁剂分开存放。
06. 应首先使用最早购得的产品（“早进早出”原则）。
07. 请在保质期内使用完毕。
08. 包装打开后应完好密封，以保持包装中的产品新鲜并防止其污染。

牛奶：未正确使用牛奶可能对身体健康造成危害！请务必遵守以下几点：

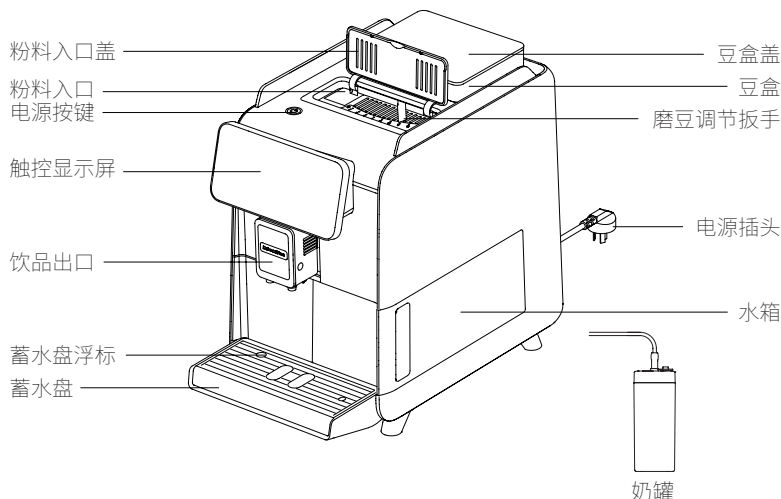
01. 不得使用生牛奶。
02. 只能使用经过巴氏消毒或超高温处理的牛奶。
03. 只能使用均质化的牛奶。
04. 使用温度为 3-5°C 的冷藏牛奶。
05. 直接使用原包装中的牛奶。
06. 不得向原包装中添加牛奶。
07. 使用前须清洗奶管组件。
08. 加注前须彻底清洗奶罐。
09. 打开包装前检查是否有损坏。
10. 不得添加超过一天使用量的牛奶。
11. 牛奶应储存在干燥和阴凉（最高 7°C）处。
12. 将牛奶与清洁剂分开存放。
13. 应首先使用最早购得的产品（“早进早出”原则）。
14. 请在保质期内使用完毕。
15. 包装打开后应完好密封，以保持包装中的产品新鲜并防止其污染。

第 2 章 产品安装

包装拆除

打开包装，取出内置所有配件和资料，将整机从包装箱中取出。保存好外包装，以备将来运输之需。

各部件名称



选配件



装箱明细

此全自动咖啡机在供货时会随整机提供以下配件：

名称	整机	咖啡粉勺	奶罐	简易使用说明
数量	1	1	1	1

选配件：

咖啡清洁片：用于咖啡机冲煮系统深度清洁，彻底清洗全自动咖啡机的冲泡器系统，消除冲泡器内部的咖啡油脂，无毒无味。

牛奶清洁片：用于玻璃奶罐及奶泡系统深度清洁，彻底清洗全自动咖啡机的奶泡系统消除奶泡内部的奶垢残留，无毒无味。

专用除垢粉：用于咖啡机除垢，清除咖啡机容器内水垢，保证咖啡纯正口味。

安装与调试

安放要求

地点

下述条件适合放置咖啡机。如果不能保证这些条件，则可能损坏机器。请务必遵守以下条件：

1. 安装面必须稳固、平坦，在承受咖啡机重量的情况下不会变形；
2. 禁止置于高温表面或热源附近；
3. 咖啡机不可安放至人员照不到的位置；
4. 现场安装图纸上规定的能源接口与机器位置的距离不超过1m；
5. 为保养工作和操作保留一定的空间：
 - ① 上方留出足够的空间填充咖啡豆；
 - ② 机器背面与墙壁之间保持最低5cm的距离（空气循环）；
 - ③ 遵守当地烹饪技术方面的有效规定。

放置环境

下述气候条件适合放置咖啡机。如果不能保证这些条件，则可能损坏机器。请务必遵守以下条件：

1. 周围温度保持在+5°C至+40°C（+41°F至+104°F）；
2. 相对空气湿度最大为80 % rF；
3. 咖啡机仅为室内使用而设计。不得在户外使用，防止受到天气影响（雨雪霜冻）；
4. 如果咖啡机所处的环境温度低于0°C，机器不启动。

供电条件

必须根据所在国的相关规定进行电气连接。安装地点的电压必须与铭牌上给出的电压保持一致。

小心电击：触电危险！

请务必遵守以下几点：

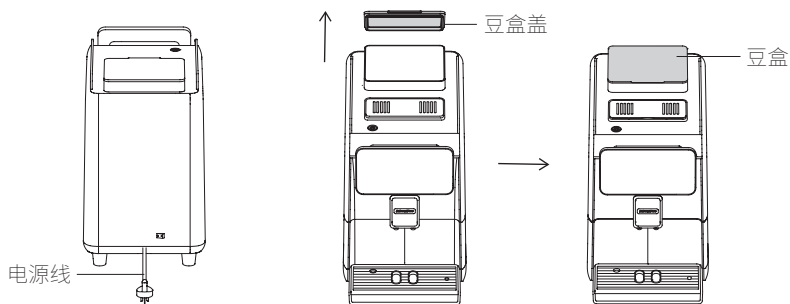
1. 电源线损坏时不得运行机器。由专业技术服务人员更换损坏的电源线或插头；
2. 咖博士公司建议您不要使用延长电缆线！如果一定要使用延长电缆线（最小横截面：1.5mm²），则请遵守电源线的生产商数据（使用说明）以及当地的规定；
3. 布置电源线时确保电源线不会将人员绊倒。不要让电源线穿过锋利的边角或垂在空中，也不得夹住电缆。另外，电缆不得置于高温物品上方，且须防油和腐蚀性清洁剂；
4. 不得通过电源线提起或拉扯设备。不得通过拉扯电源线将插头从插座中拔出。不得用湿手接触电源线或插头，禁止将湿的插头插入插座。

第 3 章 产品使用

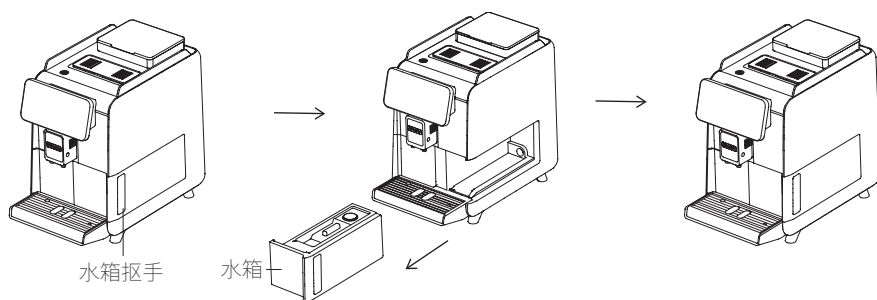
首次运行

连接电源：将咖啡机电源线从保护袋中取出，插入电源插座中。

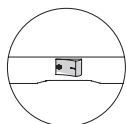
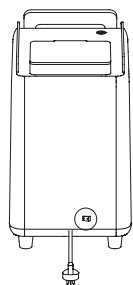
填充咖啡豆：打开豆盒盖，将咖啡豆加入到豆盒中，然后装好豆盒盖。



水箱加水：手指抠住水箱抓手，向外拉出水箱，再将水箱内清洗干净。然后加入饮用水到水箱中至八分满即可，最后盖好水箱盖，装回水箱。



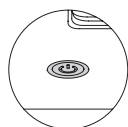
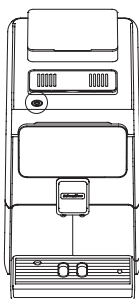
启动咖啡机：如图按下机器背后的电源开关，咖啡机接通电源。咖啡机启动，屏幕显示开机界面，开机完成，咖啡机准备就绪，等待制作饮品。



启动关闭咖啡机

待机状态下，长按3秒咖啡机顶部的待机开关，再根据咖啡机界面提示进行操作，关机完成后进入软关机状态。

注：软关机状态长按待机开关3秒，重新启动咖啡机。



电源按键



在软关机的状态下，按下咖啡机背面电源开关彻底切断咖啡机电源。

注：请勿在待机状态直接断电，以免对机器造成伤害。

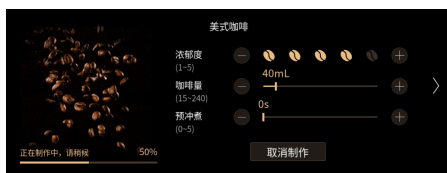
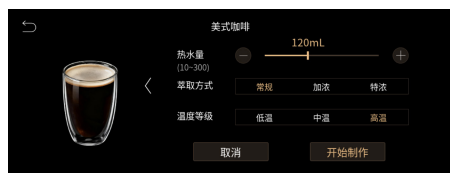
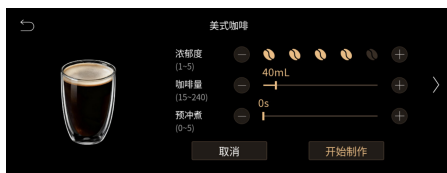
饮品制作

咖啡饮品

例如：制作一杯“美式”咖啡。

1. 点击“美式咖啡”图标，进入参数设置界面；
2. 设置好各项参数：咖啡浓度、咖啡量、预冲煮、热水量、萃取方式、温度等级，点击“开始制作”，咖啡机开始制作，等待一会制作完成。

注：饮品制作过程中，点击“取消制作”，可立即停止制作。

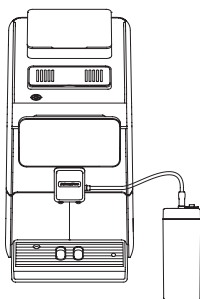


牛奶饮品

例如：制作一杯“卡布奇诺”咖啡。（操作步骤同“咖啡饮品”）

1. 点击“卡布奇诺”图标，进入参数设置界面；
2. 饮品出口处插入奶管，奶管插入存有适量牛奶的奶罐或者牛奶盒中；
3. 设置好各项参数：咖啡浓度、咖啡量、奶沫量、预冲煮、温度等级、萃取方式，点击“开始制作”，咖啡机开始制作，等待一会制作完成。

注：饮品制作过程中，点击“取消制作”，可立即停止制作。



奶沫制作

奶沫制作（操作步骤同“咖啡饮品”）

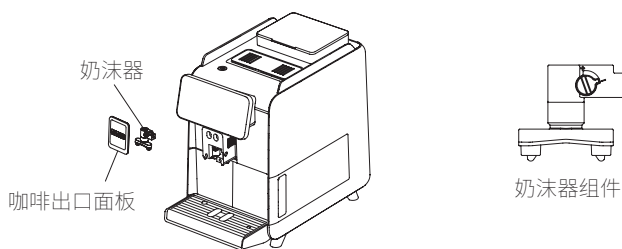
1. 点击“热奶沫”图标，进入参数设置界面；
 2. 饮品出口处插入奶管，奶管插入存有适量牛奶的奶罐或者牛奶盒中；
 3. 设置好参数：奶沫量，点击“开始制作”，咖啡机开始制作，等待一会制作完成。
- 注：奶沫制作过程中，点击“取消制作”，可立即停止制作。

奶沫调节

可以通过旋转“奶沫器调节旋钮”来调节奶沫出品温度。

“奶沫器调节旋钮”往“+”号旋转，出品温度升高；

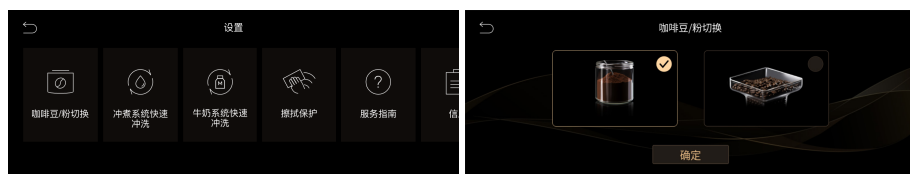
“奶沫器调节旋钮”往“-”号旋转，出品温度降低。



用咖啡粉制作咖啡饮品

1. 点击屏幕下方的“设置”选项，进入设置界面；
2. 点击屏幕中的“咖啡豆/粉切换”选项；
3. 选择咖啡粉图标后，点击“确定”，自动返回到主页面并提示保存成功；
4. 选择心仪的咖啡饮品，进入咖啡粉提示页面，在60秒内使用随整机附带的咖啡粉勺添加1勺咖啡粉，点击“下一步”，进入参数设置页面，进行饮品制作。

注：咖啡粉只能通过粉料入口倒入，咖啡豆只能通过豆盒倒入。



冷萃饮品制作

例如：制作一杯“冷萃卡布”咖啡。

1. 点击屏幕上方冷饮或者直接向左滑动屏幕找到冷饮饮品图标；
2. 点击“冷萃卡布”图标，首先按照屏幕提示按需调节奶沫器旋钮，点击“下一步”，再按照屏幕提示按需在杯中加入适量冰块，点击“下一步”，进入参数设置页面；
3. 饮品出口处插入奶管，奶管插入存有适量牛奶的奶罐或者牛奶盒中；
4. 设置好各项参数：咖啡浓度、咖啡量、奶沫量、预冲煮，点击“开始制作”，咖啡机开始制作，等待一会制作完成。

注：饮品制作过程中，点击“取消制作”，可立即停止制作。

连接/关闭WiFi

1. 点击屏幕下方的“设置”选项，进入设置界面；
2. 点击“机器设置”，进入机器设置界面；
3. 点击“WiFi”选项，进入WiFi开关界面，点击右侧开关图标可连接/关闭WiFi；
4. 如需连接WiFi，在下方WiFi列表点击对应的WiFi，输入密码，点击完成即可连接WiFi。

注：在主页点击右上角WiFi图标可快捷进入WiFi开关页面。

在线升级整机程序

1. 成功连接WiFi后，在机器设置界面点击设备升级，进入设备升级界面；
2. 点击屏幕中的更新，咖啡机进入设备升级程序，升级完成后咖啡机会自动重启。随后进入语言选择界面，选择完语言后，咖啡机会进入自检程序，自检完成进入待机状态；

注：设备升级过程中不要断电或者断开WiFi连接。

M02机型与微信小程序配对流程

1. 联网：按照机器联网操作说明将咖啡机连接WiFi；
2. 手机互联：点击咖啡机主界面下方的设置-机器设置-手机互联，此时屏幕显示二维码；打开微信扫描屏幕上的二维码，手机进入微信小程序，并与机器配对成功。



3. 配对成功：手机回到主界面，点击主界面的咖啡机图标，即可进入操作界面，制作咖啡饮品。



第 4 章 清洁与保养

日常清洁

如果做了相关咖啡饮品或者牛奶饮品，日常清洁操作需每天进行。

冲煮系统快速冲洗

1. 水箱中加入充足的饮用水，点击屏幕下方的“设置”选项，进入设置界面，点击屏幕中的“冲煮系统快速冲洗”选项；或者直接在主界面点击右下角的“快速冲洗”选项。



2. 点击“确定”，咖啡机运行冲煮系统快速冲洗程序，待程序运行完成后，自动返回主界面。

牛奶系统快速冲洗

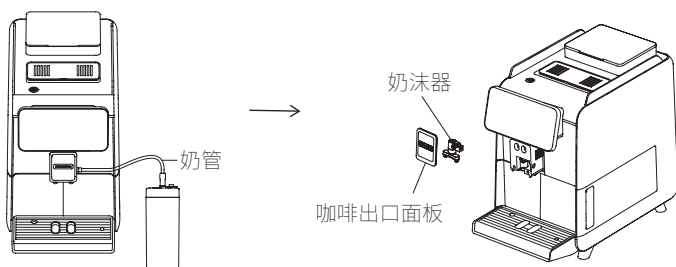
1. 水箱中加入充足的饮用水，点击屏幕下方的“设置”选项，进入设置界面；
2. 点击屏幕中的“牛奶系统快速冲洗”选项；



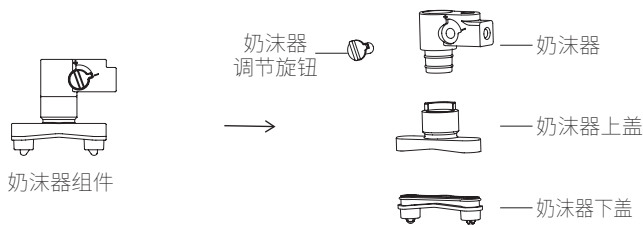
3. 点击“确定”，按照屏幕提示操作，点击“下一步”，咖啡机运行牛奶系统快速冲洗程序，待程序运行完成后，自动返回主界面。

奶沫器拆装冲洗

1. 如图所示，取下奶管；
2. 将咖啡出口面板取下，取出奶沫器组件；



3. 将咖啡出口，奶沫器，接头等零件全部拆解开，用水清洗干净；
4. 将清洗干净的奶沫器组件，装回咖啡机。

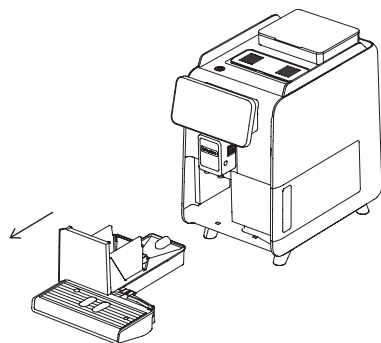


容渣盒清理

当主界面提示容渣盒已满时，请及时向外拉出蓄水盘，并将容渣盒清理干净。在装回蓄水盘时，屏幕会提示是否清空渣盒，点击确认。

蓄水盘清理

当蓄水盘浮标漏出红色警示时，请及时向外拉出蓄水盘，并将蓄水盘清理干净。



定期保养

定期保养项目，需要操作人员定期，或者根据屏幕跳出的清洗提示来操作。

冲煮系统深度清洗

1. 点击屏幕下方的“设置”选项，进入设置界面，往右划动到相应界面，再点击屏幕中的“机器维护保养”选项；
2. 水箱中加入充足的饮用水，点击屏幕中的“冲煮系统深度清洗”选项；
3. 点击“确定”，然后按照屏幕提示操作，咖啡机运行冲煮系统深度清洗程序，待程序运行完成后，可点击“确定”返回主界面或待其自动返回。

牛奶系统深度清洗

1. 点击屏幕下方的“设置”选项，进入设置界面，再点击屏幕中的“机器维护保养”选项；
2. 水箱中加入充足的饮用水，点击屏幕中的“牛奶系统深度清洗”选项；
3. 点击“确定”，然后按照屏幕提示操作，咖啡机运行牛奶系统深度清洗程序，待程序运行完成后，可点击“确定”返回主界面或待其自动返回。

咖啡机除垢

1. 点击屏幕下方的“设置”选项，进入设置界面，再点击屏幕中的“机器维护保养”选项；
2. 点击屏幕中的“除垢”选项，进入除垢界面；
3. 点击“确定”，然后按照屏幕提示操作，咖啡机运行除垢程序，待程序运行完成后，可点击“确定”返回主界面或待其自动返回。

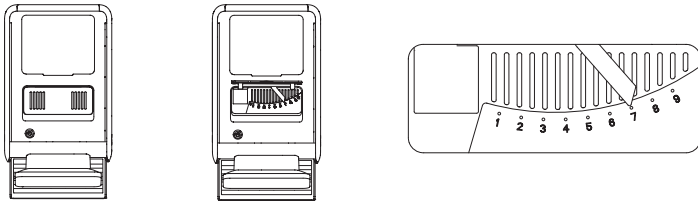
咖啡机清空水路

如果咖啡机要放置一段时间不使用，或者需要移动一定距离的位置，则需要进行清空水路操作。

1. 点击屏幕下方的“设置”选项，进入设置界面，再点击屏幕中的“机器维护保养”选项；
2. 点击屏幕中的“清空水路”选项，进入清空水路界面；
3. 点击确定，按照屏幕提示进行操作，待清空水路完成咖啡机自动进入关机状态。

磨豆组调节粗细

1. 打开粉料入口盖，可看见豆盒里面的磨豆调节扳手（刻度盘的数值：越大表示越粗，越小表示越细），档位建议：5-7档；
 2. 点击屏幕的任意饮品让磨豆电机转动起来，然后转动磨豆调节扳手。
- 注：至少制作三杯咖啡后才是本次调节档位浓度。



日常使用与维护注意事项

01. 请勿在咖啡豆盒里加水；
02. 咖啡机运行过程中，请不要强行打开豆盒盖，拿出渣盒，蓄水盘，水箱等部件；
03. 水箱只能加入常温的饮用水或过滤的净水，请不要添加热水或冰水；
04. 建议使用中度烘焙或中深度烘焙和油性不大的咖啡豆。不建议使用深度烘焙或者炭烧和油性非常大的咖啡豆；
05. 当饮品流出时，请不要将手放在饮品出口处，以免烫伤；
06. 机器清洁时，请不要用毛刷或清洗剂，以免损坏咖啡机外观，请用软布沾水擦拭；
07. 往水箱加水、豆盒加豆时，请不要超过 MAX 线，如无 MAX 线，装 8 分满即可；
08. 制作饮品过程中、机器自检复位中、自动清洗过程中，请勿切断电源；
09. 请根据咖啡杯的高度，适当调节咖啡出口高度，避免咖啡、奶沫等饮品外溅；
10. 关机时请按照正确的步骤操作：请进入屏幕的关机界面，点击“关机”，按照屏幕提示进行操作，完成后屏幕熄灭，再按下咖啡机的电源开关断电。请勿直接按下电源开关或拔电源插头；
11. 每天机器关机停止使用后，请将机器中的咖啡渣与废水倒尽并清洗干净；
12. 为保证咖啡的质量，建议每日清洗水箱并更换水箱里面的水；
13. 本产品不能浸入水中清洗。

第 5 章 故障排除

在委托维修部门之前，请先检查以下各点。

故障	检查与处理
水箱缺水	取出水箱，并往水箱添加饮用水至最大水位线位置；重新将水箱安装到位
容渣盒已满	拉出蓄水盘，将容渣盒取出，并清空容渣盒，操作时间约 30 秒，如时间过短可能会再次提示容渣盒已满
豆盒缺豆	往豆盒里添加适量的咖啡豆；搅拌豆盒中的咖啡豆至松散状态 注：初次使用时，前几次制作咖啡时提示缺豆属于正常现象，请忽略
蓄水盘未安装到位	重新正确安装蓄水盘
电热盘温度过高	按照屏幕提示“咖啡电热盘正在自然降温中，请稍候”，降温期间，不能制作任何饮品
电热盘温度过低	在常温环境下等待 30 分钟，重新开机
系统缺水	1. 检查水箱是否插好，尝试重新拔出水箱并插入，重新插入后会自动补水 2. 也可在确认水箱、蓄水盘安装正确后，点击屏幕补水按键，尝试补水
萃取压力偏大	确认水箱水量正常，水箱、蓄水盘安装正确后，选择冲泡器清洗，或点击屏幕上的冲洗，冲洗无异常后清除此故障
冲泡器堵塞	断电重新启动，如不能恢复，需返厂维修
冲泡系统快速清洗	按照屏幕提示手动开始或取消
牛奶系统快速清洗	按照屏幕提示手动开始或取消
冲泡系统深度清洗	按照屏幕提示手动开始或取消，累计饮品数量可在“设置 - 机器设置 - 维护设置”中设置
牛奶系统深度清洗	按照屏幕提示手动开始或取消，累计饮品数量可在“设置 - 机器设置 - 维护设置”中设置
除垢	按照屏幕提示手动开始或取消，累计饮品数量可在“设置 - 机器设置 - 维护设置”中设置
电热盘加热超时	断电重新启动，如不能恢复，需返厂维修
冲泡器异常	断电重新启动，如不能恢复，需返厂维修
通讯异常检测	断电重新启动，如不能恢复，需返厂维修
磨豆组件异常	断电重新启动，如不能恢复，需返厂维修
系统供水异常	断电重新启动，如不能恢复，需返厂维修

如果有其它故障，因需用专用工具，故必须到指定的维修点来更换或请联系官方售后客服进行咨询。

第 6 章 产品规格

产能描述

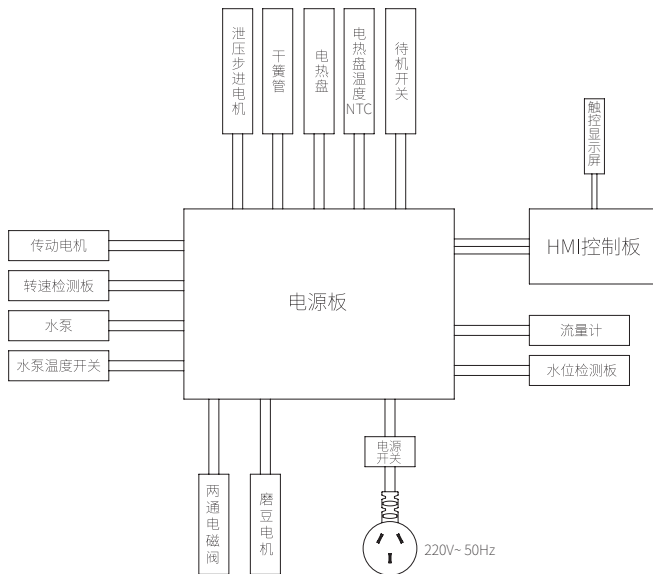
(基于 DIN18873-2 的每小时出杯量)

建议日出杯量	10 杯
最大出杯速度	
意式浓缩 (杯量 30mL)	50 杯 / 小时
美式咖啡 (杯量 240mL)	35 杯 / 小时
卡布奇诺 (杯量 180mL)	30 杯 / 小时
每小时出热水量	8L
水箱容量	1.5L
咖啡豆盒容量	约 250g
废渣盒容量	大约 10 块渣饼

技术参数

型 号	CM2 pro
产品名称	全自动咖啡机
额定电压	220V ~
额定频率	50Hz
额定功率	1350W
整机尺寸	46cm (长) *25cm (宽) *39cm (高)
执行标准	GB 4706.30、GB 4706.1、GB 4706.19
CMIIT ID	25J326MYL001

电气原理图



产品中有害物质名称及含量

本表格是根据 SJ/T 11364《电子电气产品有害物质限制使用标识要求》和 GB/T 26572《电子电气产品中限用物质的限量要求》对本产品零部件中所含限制使用的有害物质含量所做的申明。

部件名称	有害物质									
	铅 (Pb)	汞 (Hg)	镉 (Cd)	六价铬 (Cr(VI))	多溴联苯 (PBBS)	多溴二苯醚 (PBDEs)	邻苯二甲酸二正丁酯 (DBP)	邻苯二甲酸二异丁酯 (DIBP)	邻苯二甲酸丁苄酯 (BBP)	邻苯二甲酸二(2-乙基)己酯 (DEHP)
印刷电路板	×	○	○	○	○	○	○	○	○	○
塑胶	○	○	○	○	○	○	○	○	○	○
硅橡胶	○	○	○	○	○	○	○	○	○	○
金属	×	○	○	○	○	○	○	○	○	○
附件	○	○	○	○	○	○	○	○	○	○

本表格依据 SJ/T11364 的规定编制。

注 1：○：表示该有害物质在该部件所有均质材料中的含量均不出电器电子产品有害物质限制使用国家标准要求。

×：表示该有害物质至少在该部件的某一均质材料中的含量超出电器电子产品有害物质限制使用国家标准要求，且目前业界没有成熟的替代方案，符合欧盟 RoHS 指令环保要求。

注 2：以上未列出的部件，表明其有害物质含量均不出电器电子产品有害物质限制使用国家标准要求。

《废弃电器电子回收处理条例》提示性说明

咖博士倡导环保和低碳的消费体验，建议拥有咖博士产品的使用者在不再需要此产品时，应遵守国家废弃电器电子产品回收处理相关法律法规，将其交给当地具有国家认可的回收处理资质的厂商进行回收处理，降低资源浪费，保护地球自然环境。

食品安全申明

尊敬的客户：

您好！

为了您能够安全、安心的使用本产品，特此申明：本产品与食品接触部件符合相应的食品安全国家标准的规定。

部件名称	材质	执行标准	检测结果
豆盒组件	ABS、AS、TPE	GB4806.7	符合标准要求
咖啡冲泡组件	ABS、PA、POM、PPSU、氟橡胶、不锈钢	GB4806.7 GB4806.11 GB4806.9	符合标准要求
水箱组件	PET、ABS、PA、硅胶、不锈钢	GB4806.7 GB4806.11 GB4806.9	符合标准要求
咖啡豆研磨组件	PA、POM、TPE、硅胶、氧化铝、陶瓷、不锈钢	GB4806.7 GB4806.11 GB4806.4 GB4806.9	符合标准要求
饮品出口组件	PA、硅胶	GB4806.7 GB4806.11	符合标准要求
管路系统 (包含流量计、水泵、硅胶管、电磁阀等)	PA、PBT、POM、PPS、PTFE(铁氟龙)、氟橡胶、硅胶、氧化铝陶瓷	GB4806.7 GB4806.11 GB4806.4	符合标准要求
奶罐	AS、ABS、PMMA、硅胶	GB4806.7 GB4806.11	符合标准要求

注：本产品包含以上食品接触材料，部分机型可能不含个别材料，请以实际产品为准。

第 7 章 保修说明

1. 本公司产品从消费者购买之日算起（以消费者有效购机发票为准），为您提供保修服务。
2. 在保修期内的产品，凡经本公司维修人员确认为正常使用情况下，因制造工艺或元器件造成的损坏，您都将获得免费保修服务。

保修内容

类型	保修内容	保修期限
整机	整机	1年

用户责任

用户必须确保由咖博士公司的技术服务人员、其委托人员或其他授权人员定期维护并检查安全装置。

质量缺陷务必在 30 天内书面告知咖博士公司。对于隐藏的缺陷，这一期限延长至安装之后的 12 个月之内（工作报告，移交记录）。

涉及安全的零部件，如安全阀、安全恒温器、煮水器等不允许维修。所述零部件必须进行更换！

这些措施由咖博士公司的客服技术人员或服务合作机构在执行保养时完成。

质保和赔偿责任

如果由于以下原因造成人身伤害或者财产损失，我公司将不承担质保和赔偿责任：

未按照规定正确使用机器。

错误地安装、调试、操作、清洁和保养设备以及附属的选配设备。未遵守保养时间间隔。

安全装置和防护装置受损、安装错误或失效时继续使用本机器。未遵守使用说明书中有关机器保存、安装、操作、使用和保养方面的安全须知。

未在正常状态下使用该机器。

未正确地进行维修。

使用非咖博士公司的原装零件。

使用非咖博士公司推荐的清洁剂。

由异物、意外、故意破坏以及不可抗力而造成的损坏。

将异物塞入机器或者用异物打开机器外壳。

仅当遵守规定的保养和维护间隔，且使用向制造商或授权供应商订购的原装备件时，制造商才承担所有可能出现的赔偿责任。

咖博士公司的“一般商业条款”适用。

第 8 章 售后服务



全国统一服务热线：400 9288080

微信扫描莱克官方“小菜到家”小程序

反映故障时请报清楚您的姓名、地址、联系电话及产品型号和品名，告诉准确的故障现象，我们将以最快的速度为您服务。

售后服务的保证

1. 请将使用说明和购机发票妥善保管，出现产品质量问题，可为您提供保修服务。
2. 保修期内产品出现故障（商业性操作及家庭异常操作除外），按前述确认事项检查后仍无法排除时，可联系售后免费维修。
3. 超过保修期，需要维修服务时，可联系售后，按规定进行收费修理。

维修记录

	维修日期	故障描述及更换配件	维修中心	维修工程师

用户登记信息

客户购买产品后，请将以下信息填写完整，维修时请出示此证及发票。

产品名称 _____ 产品型号 _____

用户姓名 _____ 联系电话 _____

地 址 _____

邮政编码 _____ 购买日期 _____

销售单位 _____ 发票号码 _____

合 格 证

检验员 _____

08

2P-01

全国统一服务热线：400 9288080

制造商：苏州咖博士咖啡系统科技有限公司

地 址：江苏省苏州市高新区泰山路 55 号

网 址：www.dr-coffee.com

*生产日期和批次见整机条码或二维码